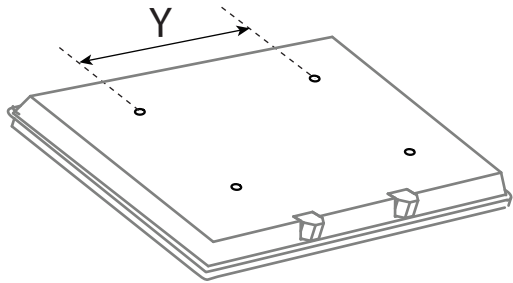


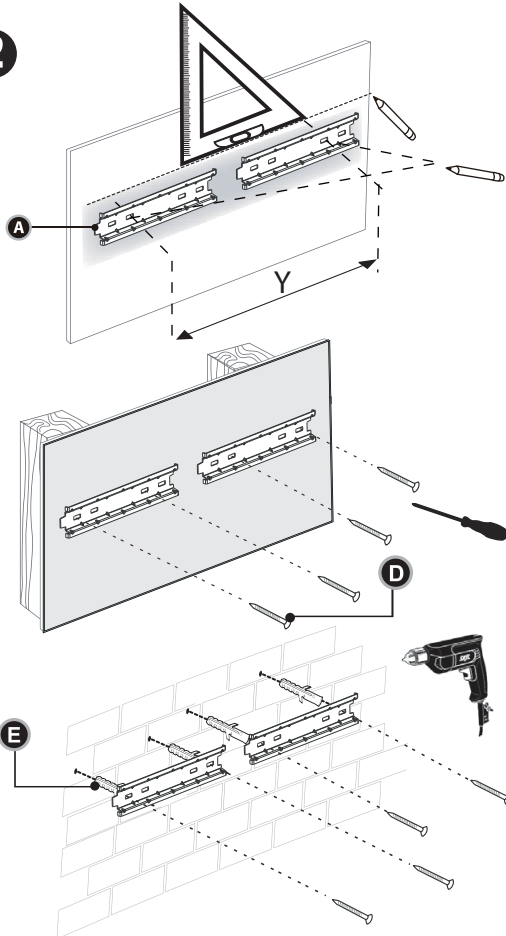
• LOCATE STUDS USING A STUD FINDER •

• DO NOT OVERTIGHTEN! •

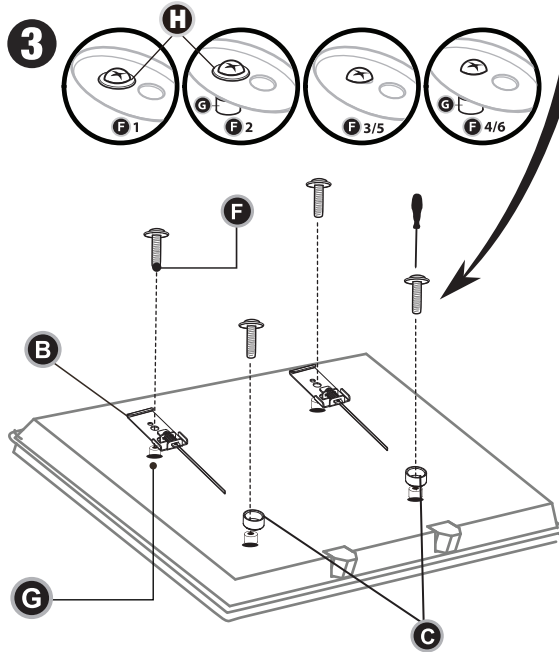
**1**



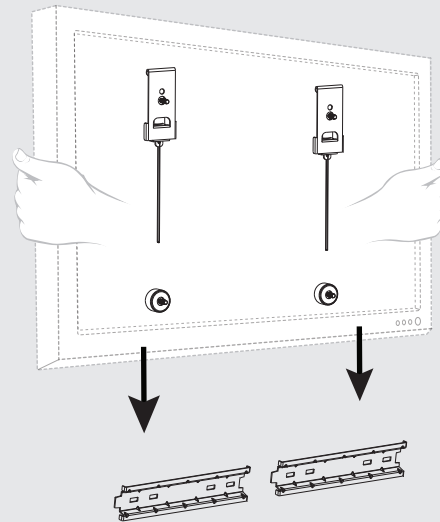
**2**



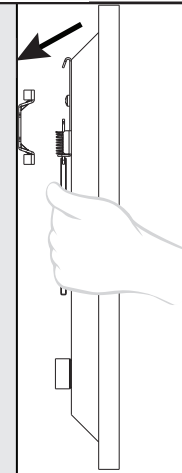
**3**



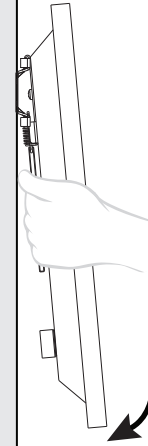
**4**



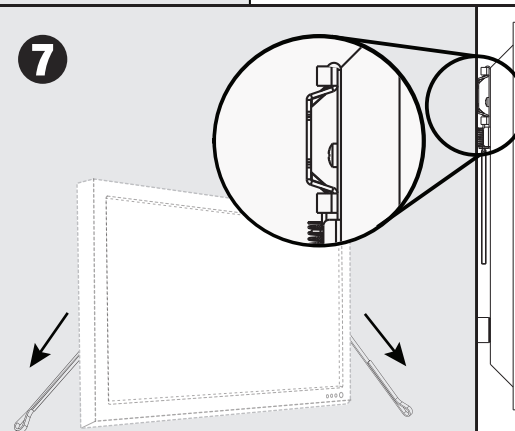
**5**



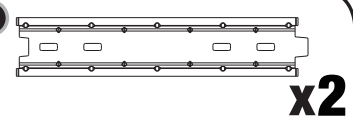
**6**



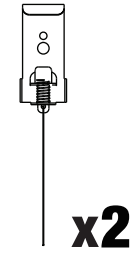
**7**



**A**



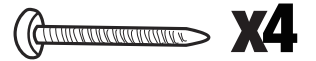
**B**



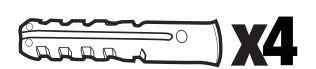
**C**



**D**



**E**



**F 1**



**F 2**



**F 3**



**F 4**



**F 5**



**F 6**



**G**



**H**

