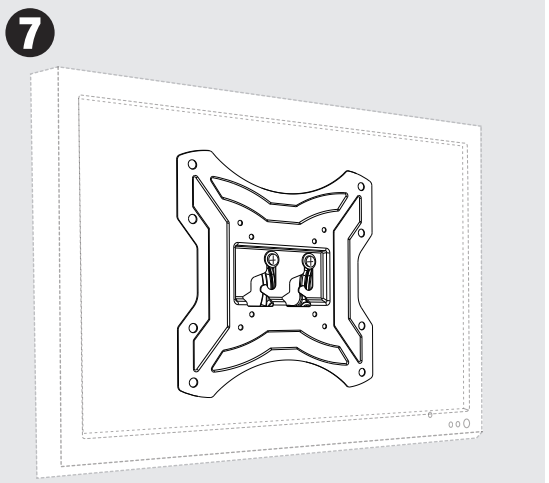
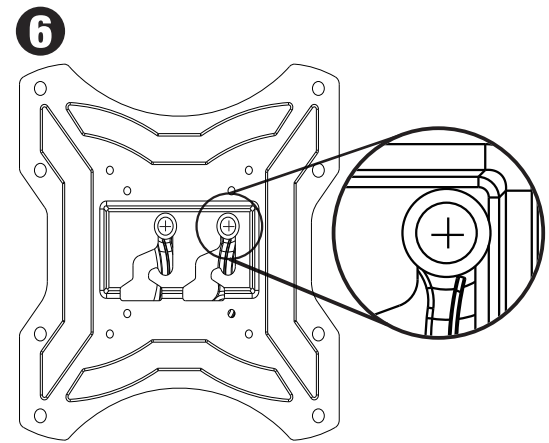
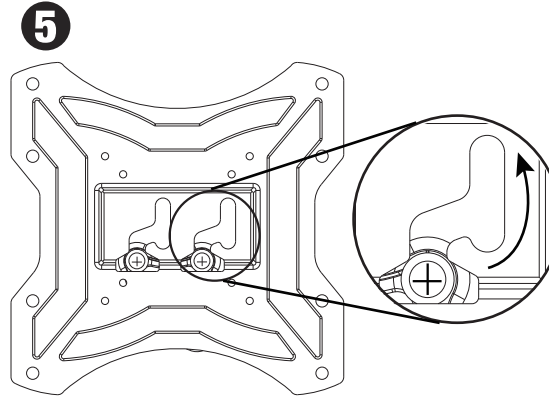
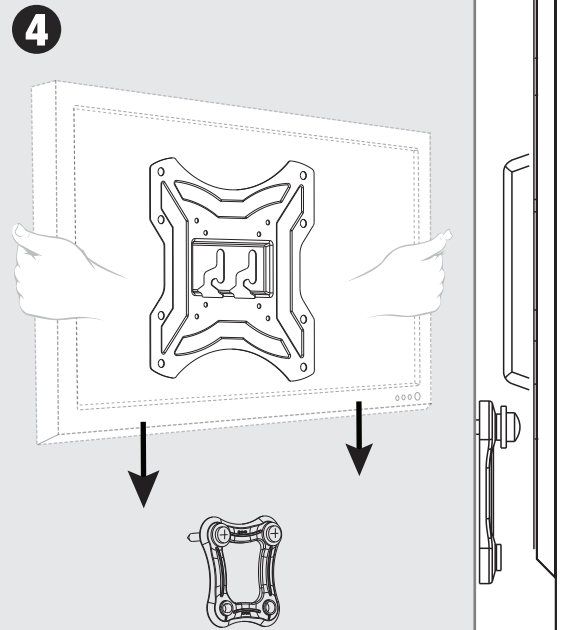
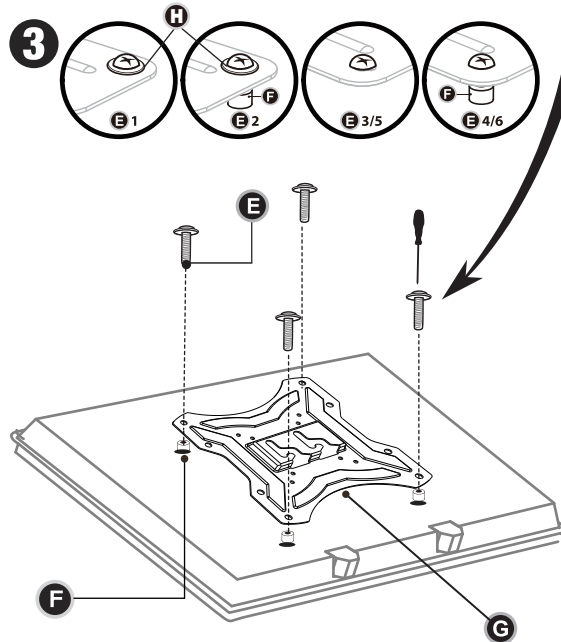
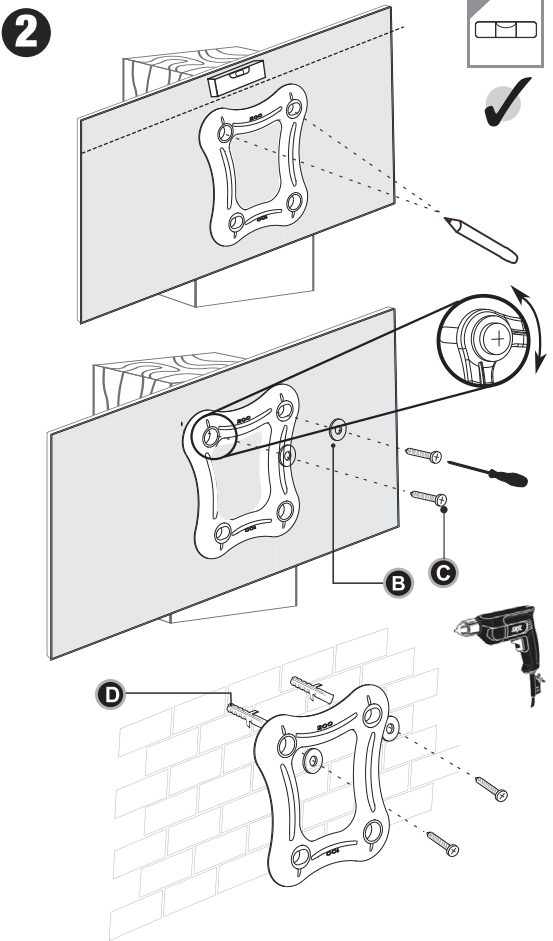
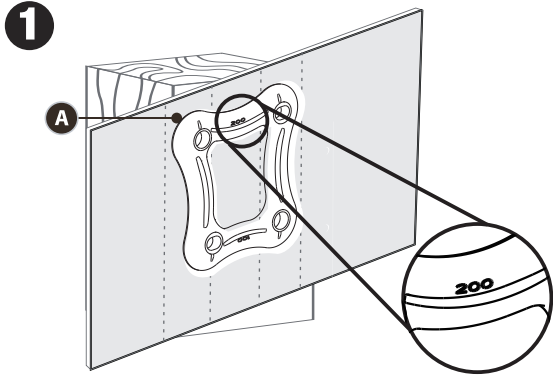
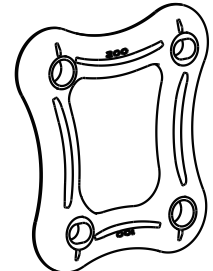
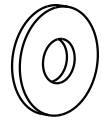
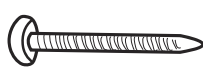











• LOCATE STUDS USING A STUD FINDER •

• DO NOT OVERTIGHTEN! •



- A** 
- B**  **x2**
- C**  **x2**
- D**  **x2**
- E 1**  **M4 x4**
- E 2**  **M4 x4**
- E 3**  **M6 x4**
- E 4**  **M6 x4**
- E 5**  **M8 x4**
- E 6**  **M8 x4**
- H**  **M4 x4**
- F**  **x4**
- G** 